



AFILADOR INALÁMBRICO DE CADENA DE MOTOSIERRA – HERRAMIENTA FUNDAMENTAL 24 V MÁX.*

MANUAL DEL OPERADOR

Una división de Snow Joe®, LLC

Modelo 24V-CSSHRP-CT

Forma N° SJ-24V-CSSHRP-CT-880S-M


¡IMPORTANTE! Instrucciones de seguridad

Todos los operadores deberán leer estas instrucciones antes del uso


Lea todas las instrucciones antes de usar este afilador inalámbrico de cadena de motosierra. Tendrán que tomarse siempre las precauciones que se indican a continuación para reducir riesgos de incendios, choques eléctricos o lesiones personales.


¡ADVERTENCIAS generales de seguridad!

Usted y cualquier otro operador de este afilador inalámbrico de cadena de motosierra deben leer, entender y obedecer en su totalidad estas instrucciones. No seguir todas las instrucciones puede causar un CHOQUE ELÉCTRICO, INCENDIO y/o LESIONES PERSONALES GRAVES.

Preste atención al símbolo  de alerta de seguridad personal usado en este manual para enfocar su atención a una ADVERTENCIA dada junto a una instrucción de operación particular. Esto significa que la operación requiere ATENCIÓN, PRECAUCIÓN y CAUTELA especiales.

Las advertencias, precauciones e instrucciones incluidas en este manual pueden no cubrir todas las posibles condiciones o situaciones que puedan darse. Use su sentido común y tenga mucho cuidado al usar esta herramienta. Siempre esté atento al entorno y asegúrese de que la herramienta sea usada de una forma segura y responsable.

 **¡ADVERTENCIA!** ¡Esta máquina puede ser peligrosa! Su descuido o uso incorrecto puede causar lesiones personales graves.

 **¡ADVERTENCIA!** La rueda afiladora giratoria le puede cortar. Mantenga las manos y los pies lejos de la rueda y del área de corte.

- Antes de usar el afilador inalámbrico de cadena de motosierra, familiarícese con los controles, sobre todo con la forma de detener el afilador inalámbrico de cadena de motosierra en caso de emergencia. Las únicas personas que deben usar el afilador inalámbrico de cadena de

motosierra son aquellas que entiendan al pie de la letra estas instrucciones y sepan cómo operar correctamente la unidad. Los niños nunca deben tener acceso al afilador inalámbrico de cadena de motosierra.

- No permita que ninguna persona opere o ensamble este producto a menos que hayan leído este manual y hayan comprendido por completo cómo funciona.
- No modifique este producto de ninguna forma. Una modificación no autorizada puede perjudicar las funciones y/o la seguridad, y puede afectar el ciclo de vida útil del producto. Hay aplicaciones específicas para las cuales el afilador inalámbrico de cadena de motosierra fue diseñado.
- Use la herramienta correcta para el trabajo. NO INTENTE forzar maquinaria pequeña para que haga el trabajo de equipos industriales más grandes. Hay ciertas aplicaciones para las cuales este equipo ha sido diseñado. Este producto será más seguro y hará un mejor trabajo a la intensidad para la cual ha sido destinado. NO USE este afilador inalámbrico de cadena de motosierra para un propósito que no sea aquel para el que fue diseñado.

Seguridad de área de trabajo

- 1. Mantenga el área de trabajo limpia y bien iluminada:** las áreas de trabajo abarrotadas y las áreas oscuras provocan accidentes.
- 2. Evite entornos peligrosos:** no use el afilador inalámbrico de cadena de motosierra bajo la lluvia o en entornos húmedos o mojados. No opere el afilador inalámbrico de cadena de motosierra en atmósferas gaseosas o explosivas, ni lo use cerca de combustibles o líquidos inflamables. Los motores de máquinas como esta normalmente echan chispas que pueden encender los gases.
- 3. No permita que el producto haga contacto con una fuente de electricidad.** La herramienta no está aislada, y de tocarla usted recibirá un choque eléctrico.
- 4. Mantenga alejados a los niños y mascotas:** todos los espectadores, incluyendo niños y mascotas, deberán estar a una distancia segura del área de trabajo.
- 5. Haga que el taller sea a prueba de niños** empleando candados o interruptores principales, o retirando llaves de encendido.

Seguridad personal


- 1. Manténgase alerta:** vea lo que está haciendo. Utilice su sentido común. No opere el afilador inalámbrico de cadena de motosierra si usted está cansado o bajo la influencia del alcohol o las drogas. Un momento de distracción durante el uso de esta herramienta podría ocasionar lesiones personales severas.
- 2. Vístase apropiadamente:** no utilice prendas holgadas ni joyas. Pueden hacer contacto y quedar atrapadas en la rueda afiladora o cualquier otra parte móvil. Se recomienda el uso de calzado anti-resbalos. Utilice cubiertas protectoras de cabello para sujetar y contener cabellos largos.
- 3. No adopte una postura inclinada:** mantenga con sus pies un balance y posición adecuados todo el tiempo.
- 4. Nunca opere la máquina en una plataforma inestable:** siempre trabaje en una posición segura y estable. Pueden ocurrir lesiones severas si la máquina es volcada o se hace contacto de forma involuntaria.
- 5. Retire las llaves de ajuste o inglesas:** asegúrese siempre de que las llaves de ajuste e inglesas sean retiradas antes de encender la máquina.
- 6. Trabajo seguro:** use la traba de guía de cadena con el propósito de asegurar la cadena y liberar ambas manos para mover el cabezal de motor con rueda afiladora.

Uso y cuidado del afilador de cadena de motosierra


- 1. No fuerce la herramienta:** tendrá un mejor funcionamiento con menos probabilidades de lesiones personales o fallas mecánicas si es usada con la intensidad para la cual fue diseñada.
- 2. Utilice las herramientas apropiadas:** no utilice esta máquina para ningún otro trabajo excepto para el cual está destinada.
- 3. Inspeccione en busca de partes dañadas:** cuidadosamente examine el producto y compruebe que funcionará de forma correcta y adecuada. Reemplace inmediatamente las partes gastadas o dañadas. Nunca opere el producto con una parte dañada.
- 4. Interruptor de seguridad:** no use un producto que tenga un interruptor defectuoso. Cualquier herramienta motorizada que no pueda ser controlada con su interruptor de encendido es peligrosa, y deberá ser reparada por un representante de servicio autorizado antes de ser usada.
- 5. Desconecte la herramienta:** mueva el interruptor a la posición de apagado y retire la batería de la herramienta cuando esta no esté siendo usada, antes de ser reparada, al cambiarle accesorios o al realizar cualquier otra tarea de mantenimiento en esta.

- 6. Guarde la herramienta inactiva en interiores:** cuando no esté siendo usado, el afilador inalámbrico de cadena de motosierra deberá guardarse bajo techo y en un lugar seco, bajo llave, y lejos del alcance de los niños. Inspeccione la herramienta antes de su almacenamiento y antes de ser usada.
- 7. Partes de repuesto:** al repararla, utilice solamente partes de repuesto idénticas. Si el cable del cargador está dañado, reemplácelo o repárelo inmediatamente.
- 8. Use los accesorios recomendados:** consulte la página 17 para ver los accesorios recomendados. El uso de accesorios incorrectos puede causar lesiones personales o daños a la propiedad. Para garantizar la eficiencia y rendimiento consistente de la máquina, reemplace cualquier parte gastada o rota solo con partes genuinas de Snow Joe® + Sun Joe®.
- 9. Partes móviles:** mantenga alejados pies y manos de las partes móviles.
- 10. Mantenga la guarda en su lugar y funcionando correctamente:** nunca encienda la máquina sin la guarda de rueda afiladora en su lugar.
- 11. Cuide el afilador inalámbrico de cadena de motosierra:** siga las instrucciones aplicables de mantenimiento para el reemplazo de partes y cambio de accesorios. Esta máquina no requiere lubricación.
- 12. No se pare sobre la máquina:** pueden ocurrir lesiones severas si la herramienta se vuelca o si se hace contacto de forma involuntaria con el borde de corte.
- 13. Nunca deje la herramienta funcionando sin atender:** apague y retire la batería. No abandone la herramienta hasta que se detenga por completo.

Servicio

 **¡ADVERTENCIA!** Su herramienta motorizada deberá ser reparada por una persona calificada usando únicamente partes de repuesto originales. Esto mantendrá la seguridad de la herramienta.

1. Reemplace una rueda agrietada inmediatamente.
2. Siempre use guardas y protectores para los ojos.
3. No apriete demasiado el retén de rueda afiladora.
4. Use solo los retenes incluidos con el afilador inalámbrico de cadena de motosierra.
5. Retire con frecuencia el polvo de afilado acumulado debajo del afilador inalámbrico de cadena de motosierra.

 **¡ADVERTENCIA!** Peligro de lesiones causadas por encendido accidental. No usar en áreas donde puedan estar presentes niños.

Reglas de seguridad específicas para el afilador inalámbrico de cadena de motosierra y la rueda afiladora

- Use solo una rueda de afilado de repuesto idéntica.
- Mantenga las manos alejadas de la rueda de afilado durante el uso. Nunca trate de detener la rueda de afilado con sus manos.
- Peligro de choque eléctrico. No exponga a la lluvia ni la use en lugares húmedos.
- No la use para afilado en húmedo.
- Los niños no deben usar esta máquina, ni estar cerca de esta.
- Mantenga siempre los mangos limpios y secos.
- Apague la herramienta y retírela la batería antes de realizarle cualquier ajuste, cambio de accesorios, o guardarla. Dichas medidas preventivas de seguridad reducen el riesgo de encender la herramienta de forma accidental.
- Si el circuito protector se ha activado, deje de presionar el interruptor de encendido/apagado. Esto puede dañar la batería.
- Use siempre los equipos de protección personal adecuados, incluyendo guantes de alta resistencia, al manipular la rueda.
- No use una rueda que esté quebrada o partida.
- Antes de encender la máquina, asegúrese de que la rueda de afilado esté correctamente asegurada y posicionada en modo de reposo. No apriete demasiado el retén de montura de rueda.
- Asegúrese siempre de que las guardas apropiadas de rueda estén instaladas.
- Almacénelo lejos del alcance de los niños.

Instrucciones de seguridad para la batería y el cargador

NOTA: esta unidad es una herramienta fundamental. La batería y el cargador no están incluidos. Deben ser adquiridos por separado.


El modelo 24V-CSSHRP-CT es compatible con las baterías y cargadores del sistema iON+ de 24 V. Vea la página 17 para más información.


Prestamos mucha atención al diseño de cada batería para garantizar la producción de baterías seguras y durables, con una alta densidad de energía. Las celdas de la batería tienen varios dispositivos de seguridad. Cada celda individual es inicialmente formateada y sus curvas eléctricas características son registradas. Estos datos son luego usados exclusivamente para ensamblar las mejores baterías posibles.

Independientemente de todas las precauciones de seguridad, se debe tener mucho cuidado al manipular las baterías.

Las siguientes instrucciones deben ser obedecidas en todo momento para garantizar un uso seguro. Un uso seguro solo puede ser garantizado si se usan celdas libres de daños. Una manipulación incorrecta de la batería puede causar daños en sus celdas.


¡IMPORTANTE! Los análisis han confirmado que el uso incorrecto y el cuidado deficiente de baterías de alto rendimiento son las causas principales de lesiones personales y/o daños al producto.

 **¡ADVERTENCIA!** Use solo baterías de repuesto aprobadas. Otras baterías pueden dañar el afilador inalámbrico de cadena de motosierra y provocarle un desperfecto que pueda causar lesiones personales severas.

 **¡ADVERTENCIA!** No use baterías o artefactos que hayan sido dañados o modificados. Las baterías dañadas o modificadas pueden reaccionar impredeciblemente, causando un incendio, explosión, o riesgo de lesiones.

No modifique ni intente reparar el artefacto o la batería, a menos que lo haga según lo indicado en las instrucciones de uso y cuidado.

Haga reparar su batería por un técnico calificado empleando solo partes de repuesto idénticas. Esto garantizará que la seguridad de la batería se mantenga intacta.

 **¡PRECAUCIÓN!** Para reducir el riesgo de lesiones, cargue la batería de iones de litio iON+ de 24 V solo con su cargador de batería de iones de litio designado, el iON+ de 24 V. Otros tipos de cargadores presentan riesgos de incendios, lesiones personales y daños materiales. No conecte una batería a un enchufe de suministro de electricidad o encendedor de cigarrillos en un automóvil. Dicho uso indebido dañará o deshabilitará permanentemente la batería.


- **Evite entornos peligrosos:** no cargue la batería bajo la lluvia o nieve, ni en entornos húmedos o mojados. No use la batería ni el cargador en atmósferas explosivas (gases, polvo o materiales inflamables), ya que se pueden generar chispas al insertar o retirar la batería, provocando un incendio.
- **Cargue la batería en un área bien ventilada:** no bloquee los conductos de ventilación del cargador. Manténgalos despejados para permitir una ventilación adecuada. No permita que se fume o haya llamas abiertas cerca de una batería siendo cargada. Los gases presentes pueden explotar.

NOTA: el rango seguro de temperaturas para la batería es de 41°F (5°C) a 105°F (40.5°C). No cargue la batería en exteriores a temperaturas congelantes. Cárguela a temperatura ambiente en interiores.

- **Cuide el cable del cargador:** al desenchufar el cargador tire del enchufe, no del cable, para desconectarlo del tomacorriente y así evitar el riesgo de daños al enchufe y cable de alimentación. Nunca transporte el cargador colgado de su cable, ni tire del cable para desconectarlo del tomacorriente. Mantenga el cable alejado del calor, aceites y bordes afilados. Asegúrese de que el cable no

sea pisado, que la gente no se tropiece con éste, ni que esté sujeto a daños o tensiones mientras el cargador esté siendo usado. No use el cargador con un cable o enchufe dañado. Reemplace un cargador dañado inmediatamente.

- **No use un cable de extensión a menos que sea absolutamente necesario:** usar un cable de extensión incorrecto, dañado o conectado de forma inapropiada puede causar un incendio o choque eléctrico. Si se debe usar un cable de extensión, conecte el cargador a un cable de extensión de calibre 16 (o más grueso) de alambrado adecuado, con su enchufe hembra encajando perfectamente en el enchufe macho del cargador. Verifique que el cable de extensión esté en buenas condiciones.
- **Compruebe la entrada nominal del cargador antes del uso:** el cargador debe estar enchufado a un tomacorriente apropiado
- **Use solo accesorios recomendados:** el uso de un accesorio no recomendado ni vendido por el fabricante de la batería o cargador de batería puede resultar en un riesgo de un choque eléctrico, incendio o lesiones personales.
- **Desenchufe el cargador cuando no esté siendo usado:** asegúrese de retirar las baterías de los cargadores desenchufados.

 **¡ADVERTENCIA!** Para reducir el riesgo de un choque eléctrico, desenchufe siempre el cargador antes de llevar a cabo cualquier tarea de limpieza o mantenimiento. No permita que entre agua dentro del cargador. Use un interruptor de circuito por falla a tierra (GFCI) para reducir el riesgo de un choque eléctrico.

- **No quemar ni incinerar baterías:** las baterías pueden explotar, causando lesiones personales o daños. Cuando las baterías son quemadas se generan sustancias y humos tóxicos.
- **No triturar, dejar caer ni dañar las baterías:** no use la batería ni el cargador si han sido severamente golpeados, se han dejado caer, se han aplastado, o han sido dañados de cualquier forma como por ejemplo perforados con un clavo, golpeados con un martillo, pisados, etc.
- **No los desarme:** el reensamblado incorrecto puede presentar un riesgo severo de choque eléctrico, fuego o exposición a químicos tóxicos de la batería. Si la batería o el cargador están dañados, contacte a un concesionario autorizado Snow Joe® + Sun Joe® o llame a la central de servicio al cliente Snow Joe® + Sun Joe® al 1-866-SNOWJOE (1-866-766-9563) para obtener ayuda.
- **Los químicos de la batería causan quemaduras severas:** nunca deje que una batería dañada haga contacto con la piel, ojos o boca. Si una batería dañada deja escapar químicos, use guantes de hule o neopreno para deshacerse de ella de forma segura. Si la piel es expuesta a los fluidos de la batería, lave el área afectada con jabón y agua, y enjuague con vinagre. Si los ojos son expuestos a los químicos, inmediatamente enjuáguelos con agua durante 20 minutos y busque atención médica. Quítense y deshágase de las vestimentas contaminadas.

- **No provoque un cortocircuito:** una batería puede hacer cortocircuito si un objeto metálico hace conexión entre los contactos positivo y negativo de la batería. No coloque una batería cerca de objetos que puedan causar un cortocircuito tales como monedas, sujetapapeles, tornillos, clavos, llaves u otros objetos metálicos. Una batería cortocircuitada representa un riesgo de incendio y lesiones personales severas.
- **Guarde su batería y cargador en un lugar fresco y seco:** no guarde la batería o cargador donde las temperaturas puedan exceder los 105°F (40.5°C), como bajo la luz directa del sol o dentro de un vehículo o construcción metálica durante el verano.

Información sobre la batería

1. La batería suministrada con su afilador inalámbrico de cadena de motosierra está cargada solo parcialmente. La batería tiene que ser cargada por completo antes de que usted use la herramienta por primera vez.
2. Para un óptimo rendimiento de la batería, evite ciclos de descarga baja cargando frecuentemente la batería.
3. Guarde la batería en un lugar fresco, de preferencia a 77°F (25°C) y cargada al menos a un 40%.
4. Las baterías de iones de litio están sujetas a un proceso natural de desgaste. La batería debe ser reemplazada a más tardar cuando su capacidad caiga a un 80% de su capacidad inicial, cuando estaba nueva. Las celdas debilitadas en una batería gastada no son capaces de cumplir con los requisitos de alta potencia necesarios para la operación adecuada de su afilador inalámbrico de cadena de motosierra, y por tanto representan un riesgo de seguridad.
5. No arroje las baterías al fuego abierto ya que pueden causar una explosión.
6. No incendie la batería ni la esponja al fuego.
7. No descargue las baterías exhaustivamente. Una descarga exhaustiva dañará las celdas de la batería. La causa más común de descarga exhaustiva es el almacenamiento prolongado o la falta de uso de baterías parcialmente descargadas. Deje de trabajar tan pronto como el rendimiento de la batería caiga considerablemente o se active el sistema de protección electrónico. Almacene la batería únicamente luego de haberla cargado por completo.
8. Proteja las baterías y la herramienta contra sobrecargas. Las sobrecargas causarán rápidamente un sobrecalentamiento y daños a las celdas dentro del compartimiento de la batería, incluso si este sobrecalentamiento no es aparente por fuera.
9. Evite daños y golpes. Reemplace inmediatamente la batería que se haya caído desde una altura de más de un metro o que haya sido expuesta a golpes violentos, incluso si la carcasa de la batería aparenta no tener daños. Las celdas dentro de la batería pueden haber sufrido daños severos. En dichos casos, lea la información de eliminación para deshacerse apropiadamente de la batería.

10. Si la batería sufre una sobrecarga y sobrecalentamiento, el sistema interruptor de protección integrado apagará el equipo por motivos de seguridad.

¡IMPORTANTE! No presione más el interruptor de encendido/apagado si el interruptor de protección de la máquina se ha activado. Esto puede dañar la batería.

11. Use únicamente baterías originales. El uso de otras baterías puede causar lesiones personales o una explosión.

Información sobre el cargador y el proceso de carga

1. Verifique los datos registrados en la placa de especificaciones del cargador de batería. Asegúrese de conectar el cargador de batería a una fuente de alimentación que tenga el voltaje indicado en la placa de especificaciones. Nunca lo conecte a una fuente de alimentación con voltaje distinto al indicado.
2. Proteja el cargador de batería y su cable contra daños. Mantenga el cargador y su cable alejados del calor, grasa, aceite y bordes afilados. Haga reparar sin demora los cables dañados por un técnico calificado en un concesionario autorizado Snow Joe® + Sun Joe® o comuníquese con la central de servicio al cliente Snow Joe® + Sun Joe® llamando al 1-866-SNOWJOE (1-866-766-9563).
3. Los enchufes eléctricos deben encajar en los tomacorrientes. Nunca modifique el enchufe de ninguna manera. No use ningún adaptador de enchufe con artefactos que tengan conexión a tierra. El uso de enchufes no modificados y tomacorrientes equivalentes reducirá el riesgo de un choque eléctrico.
4. Mantenga el cargador de batería, la batería y la herramienta inalámbrica lejos del alcance de los niños.
5. No use el cargador de batería suministrado para cargar baterías de otras herramientas inalámbricas.
6. Durante periodos de trabajo pesado, la batería se calentará. Permita que la batería se enfríe a temperatura ambiente antes de insertarla en el cargador para su recarga.
7. No sobrecargue las baterías. No exceda los tiempos máximos de carga. Estos tiempos de carga solo se aplican a baterías descargadas. La inserción frecuente de una batería cargada o parcialmente cargada resultará en una sobrecarga y daños a las celdas. No deje las baterías en el cargador por días enteros.
8. Nunca use o cargue las baterías si sospecha que han pasado más de doce (12) meses desde la última vez que fueron cargadas. Existe una alta probabilidad de que la batería ya haya sufrido un daño severo (descarga exhaustiva).
9. Cargar baterías a una temperatura menor de 41°F (5°C) causará daños químicos a las celdas y puede provocar un incendio.

10. No use baterías que hayan sido expuestas al calor durante el proceso de carga, ya que sus celdas pueden haber sufrido daños severos.

11. No use baterías que se hayan curvado o deformado durante el proceso de carga, ni aquellas que presenten otros síntomas atípicos como liberación de gases, zumbidos, resquebrajaduras, etc.






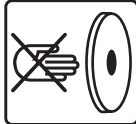



12. Nunca descargue por completo la batería (se recomienda una profundidad de descarga de un 80%). Una descarga completa de la batería causará un envejecimiento prematuro de las celdas de la batería.

Protección contra influencias del entorno

1. Use ropa de trabajo adecuada. Use gafas protectoras.
2. Proteja su herramienta inalámbrica y el cargador de batería contra la humedad y la lluvia. La humedad y la lluvia pueden causar peligrosos daños a las celdas.
3. No use la herramienta inalámbrica ni el cargador de batería cerca de vapores o líquidos inflamables.
4. Use el cargador de batería y la herramienta inalámbrica solo en entornos secos y a una temperatura ambiente de entre 5°C (41°F) y 105°F (40.5°C).
5. No coloque la batería en lugares donde la temperatura pueda superar los 105°F (40.5°C). En particular, no deje el cargador de batería en un auto estacionado bajo la luz directa del sol.
6. Proteja las baterías contra el sobrecalentamiento. Las sobrecargas, exceso de carga y exposición a la luz directa del sol darán como resultado un sobrecalentamiento y daños a las celdas. Nunca cargue ni trabaje con baterías que hayan estado sobrecalentadas. De ser posible, reemplácelas inmediatamente.
7. Guarde el cargador de batería y su herramienta inalámbrica solo en entornos secos y a una temperatura ambiente de entre 41°F (5°C) y 105°F (40.5°C). Guarde su batería de iones de litio en un lugar fresco y seco, a una temperatura ambiente de 77°F (25°C). Proteja la batería, el cargador y la herramienta inalámbrica contra la humedad y la luz directa del sol. Solo almacene baterías cargadas por completo (cargadas hasta al menos un 40%).
8. Evite que la batería de iones de litio se congele. Las baterías almacenadas a una temperatura menor de 32°F (0°C) por más de 60 minutos deben ser desechadas.
9. Al manipular baterías, tenga cuidado con las descargas electrostáticas. Las descargas electrostáticas pueden dañar el sistema electrónico de protección y las celdas de la batería. Evite las descargas electrostáticas y nunca toque los polos de la batería.

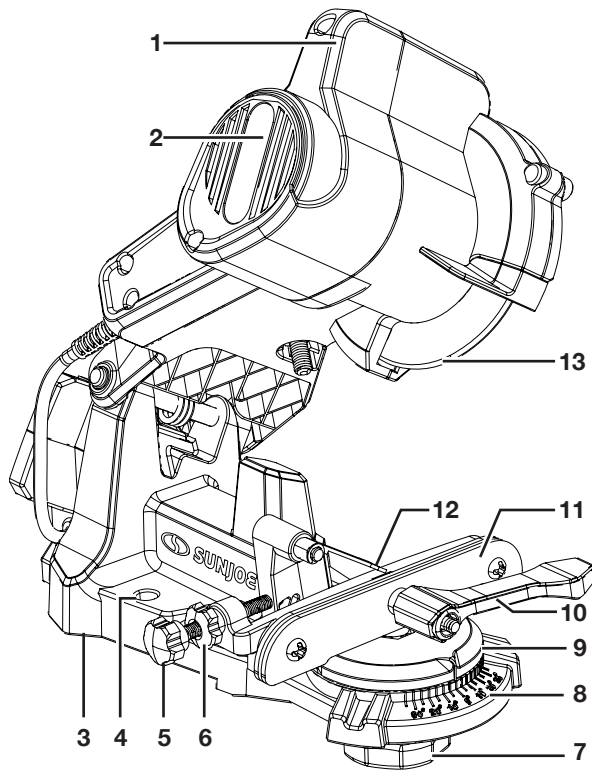
Símbolos de seguridad

La siguiente tabla muestra y describe los símbolos de seguridad que pueden aparecer en este producto. Lea, comprenda y siga todas las instrucciones de la máquina antes de intentar ensamblarla y operarla.

Símbolo	Descripción	Símbolo	Descripción
	LEA EL(LOS) MANUAL(ES) DEL OPERADOR: lea, comprenda y siga todas las instrucciones en el(los) manual(es) antes de intentar ensamblar y operar la unidad.		¡ADVERTENCIA! No exponga la unidad a la lluvia ni a entornos mojados. Manténgala seca.
	ALERTA DE SEGURIDAD: indica una precaución, advertencia o peligro.		Use protección auditiva. Use protección ocular. Use protección respiratoria.
	Use todo el tiempo calzado protector para evitar que sus pies sean golpeados por objetos que puedan caerles accidentalmente.		¡Riesgo de lesión debido a herramienta giratoria! Mantenga las manos alejadas.
	No use discos de afilado defectuosos.		La parte giratoria seguirá moviéndose durante varios segundos después de que usted haya apagado la máquina.
	Solo para uso en interiores. Utilice el cargador de batería solamente en interiores.		

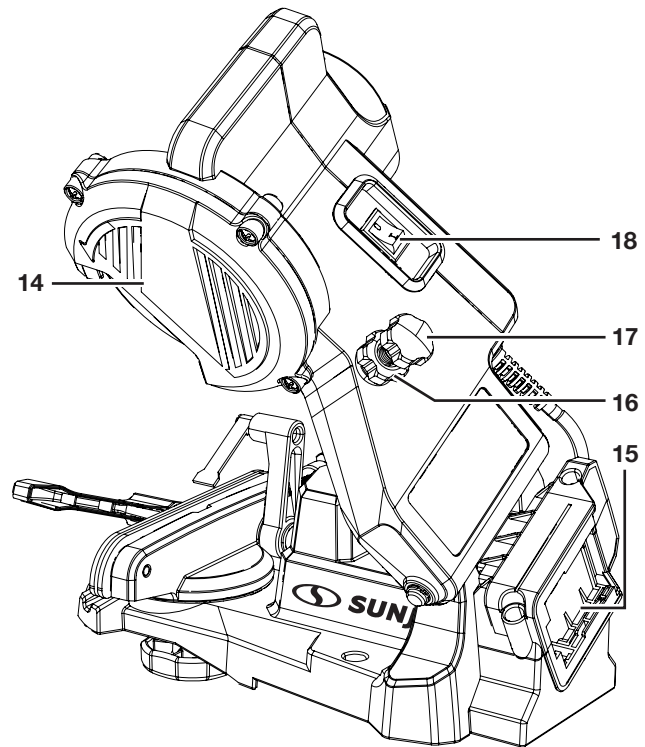
Conozca su afilador inalámbrico de cadena de motosierra

Lea detenidamente este manual del propietario y el reglamento de seguridad antes de operar su afilador inalámbrico de cadena de motosierra. Compare la ilustración debajo con la unidad real para familiarizarse con las ubicaciones de los diversos controles y ajustes. Guarde este manual para referencias futuras.



FRENTE

- | | |
|---|------------------------------|
| 1. Mango superior | 8. Escala de mesa de afilado |
| 2. Cabezal de motor | 9. Mesa de afilado |
| 3. Base de montura | 10. Traba de guía de cadena |
| 4. Orificio de montura (x2) | 11. Guía de cadena |
| 5. Perilla de ajuste de freno de cadena | 12. Freno de cadena |
| 6. Perilla de trabado de freno de cadena | 13. Rueda de afilado |
| 7. Perilla de ajuste de ángulo de afilado | |



REVERSO

- | |
|--|
| 14. Guarda de rueda de afilado |
| 15. Compartimiento de batería |
| 16. Perilla de trabado de profundidad de afilado |
| 17. Perilla de ajuste de profundidad de afilado |
| 18. Interruptor de encendido/apagado |

DE VENTA POR SEPARADO

Opciones de baterías y cargadores disponibles en sunjoe.com



24VBAT-LTW



24VBAT-LTX



24VBAT-LTE



24VBAT-LT



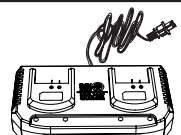
24VBAT



24VBAT-XR



24VCHRG-QC



24VCHRG-DPC

Datos técnicos

Voltaje de la batería*	24V CC
Capacidad de la batería	Vea la página 17 para las opciones y especificaciones de batería
Tiempo máx. de carga de batería .	Vea la página 17 para las opciones y especificaciones de batería
Tiempo máx. de batería	Vea la página 17 para las opciones y especificaciones de batería
Motor	65.5 W
Velocidad máxima de afilado	6,500 RPM
Ángulo máximo de ajuste.....	30°, izquierda o derecha
Eje	7/8 plg (22 mm)
Diámetro de rueda de afilado.....	4.25 plg (108 mm)
Grosor de rueda de afilado.....	1/8 plg (3.2 mm)
Grano de rueda de afilado	100
Material de rueda de afilado.....	Óxido de aluminio
Calibre de cadena	0.05 plg – 0.07 plg (1.3 mm – 1.8 mm)
Paso de cadena	1/4 plg + 3/8 plg + 0.325 plg (6.35 mm + 9.5 mm + 8.3 mm)
Peso (solo afilador de cadena).....	3.74 lb (1.7 kg)

*Voltaje inicial sin carga. Al ser cargada por completo alcanza un pico de 24 V; un voltaje nominal bajo carga típica es 21.6 V.

Desembalaje

Contenido del paquete:

- Afilador inalámbrico de cadena de motosierra
- Manuales y tarjeta de registro

NOTA: para operar este afilador inalámbrico de cadena de motosierra usted necesitará baterías y cargadores del sistema iON+ de 24 V. Vea la página 17 para las opciones y especificaciones de batería, o visite sunjoe.com.

1. Retire cuidadosamente el afilador inalámbrico de cadena de motosierra y compruebe que todos los artículos anteriores estén suministrados.
2. Inspeccione cuidadosamente el producto para asegurarse de que no haya ocurrido ningún daño o ruptura durante su transporte. Si alguna parte está dañada o extraviada, NO DEVUELVA la unidad a la tienda. Comuníquese con la central de servicio al cliente Snow Joe® + Sun Joe® llamando al 1-866-SNOWJOE (1-866-766-9563).

NOTA: no se deshaga de la caja de transporte ni de los materiales de embalaje hasta que usted esté listo para usar su afilador inalámbrico de cadena de motosierra. El empaquetado está hecho de materiales reciclables. Deseche estos materiales de acuerdo con los reglamentos de su localidad.

¡IMPORTANTE! El equipo y los materiales de embalaje no son juguetes. No deje que los niños jueguen con las bolsas plásticas, láminas o partes pequeñas. ¡Estos objetos pueden ser tragados y representan un riesgo de asfixia!

Operación de la batería

La unidad es alimentada con una batería de iones de litio. La batería está completamente sellada y no requiere

HERRAMIENTA FUNDAMENTAL BATERÍA Y CARGADOR DE VENTA POR SEPARADO

Para operar este afilador inalámbrico de cadena de motosierra usted necesitará una batería y un cargador del sistema iON+ de 24 V. Vea la página 17 para las opciones y especificaciones de batería y cargador, o visite sunjoe.com.

Indicador de nivel de carga de la batería

La batería tiene un botón para comprobar su nivel de carga. Simplemente presione el botón para leer el nivel de carga de la batería en los LED indicadores de la batería:

- Los tres LED indicadores de nivel están encendidos: el nivel de carga de la batería es elevado.
- Dos LED indicadores de nivel están encendidos: el nivel de carga de la batería está disminuyendo. Deje de trabajar tan pronto como sea posible.
- Un LED indicador de nivel está encendido: el nivel de carga de la batería está bajo. Deje de trabajar INMEDIATAMENTE y cargue la batería, de otro modo, la vida útil de la batería se reducirá en gran medida.

Luces	Significado
	Botón de nivel de carga
	La batería está cargada a un 30% y requiere ser cargada de inmediato
	La batería está cargada a un 60% y requiere ser cargada pronto
	La batería está cargada por completo

NOTA: si el botón de nivel de carga no parece funcionar, conecte la batería al cargador y cargue según se requiera.

NOTA: inmediatamente luego del uso de la batería, el botón de nivel de carga puede mostrar una carga más baja que la que se mostrará algunos minutos después. Las celdas de la batería “recuperan” parte de su carga luego de permanecer inactivas.

Operación del cargador

HERRAMIENTA FUNDAMENTAL
BATERÍA Y CARGADOR DE VENTA POR SEPARADO

Para operar este afilador inalámbrico de cadena de motosierra usted necesitará una batería y un cargador del sistema iON+ de 24 V. Vea la página 17 para las opciones y especificaciones de batería y cargador, o visite sunjoe.com.

⚠ ¡ADVERTENCIA! Cargue baterías de iones de litio de 24 V Snow Joe® solo con su cargador de baterías de iones de litio de 24 V Snow Joe® compatible. Otros tipos de baterías pueden causar lesiones personales y daños materiales.

Para reducir el riesgo de choque eléctrico, no permita que entre agua a la conexión CA/CC del cargador.

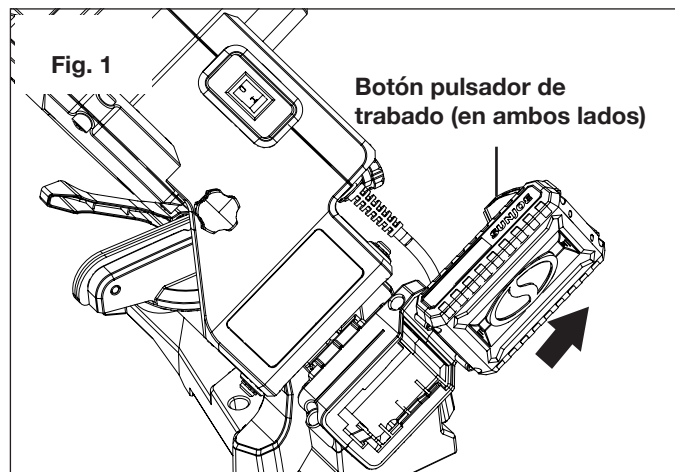
Cuándo cargar la batería de iones de litio iON+ 24V

NOTA: las baterías de iones de litio iON+ 24V no crean una “memoria” al ser cargadas luego de una descarga parcial. Por tanto, no hay necesidad de agotar la batería antes de conectarla al cargador.

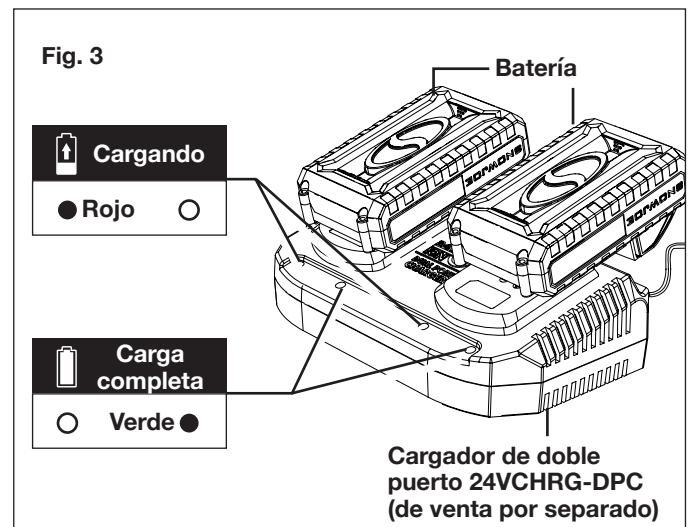
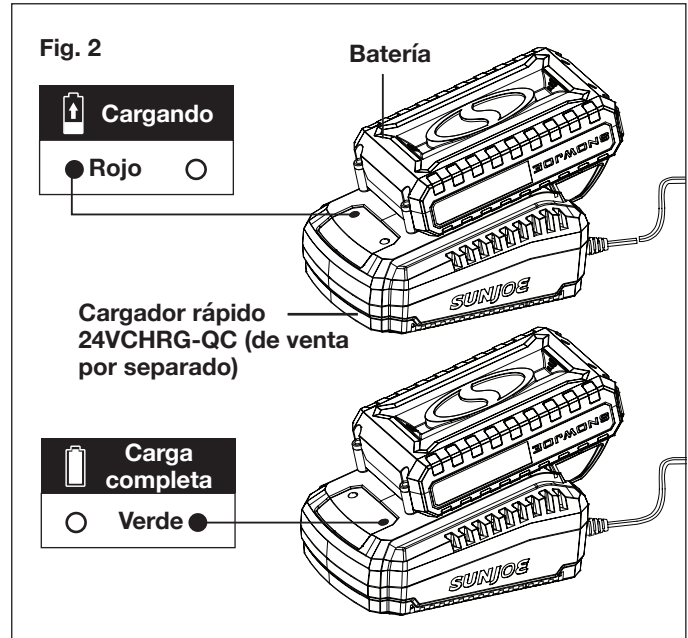
- Use las luces indicadoras de carga de batería para determinar cuándo cargar su batería de iones de litio iON+ 24V.
- Usted puede cargar por completo su batería antes de empezar un trabajo grande, o luego de un uso prolongado.

Carga de la batería

1. Presione los botones pulsadores de trabado en la batería para poder extraer la batería fuera del equipo (Fig. 1).



2. El método para cargar su batería de iones de litio variará dependiendo del modelo de su cargador Snow Joe® + Sun Joe®. Usted puede insertar su batería de 24 V en el cargador rápido 24VCHRG-QC (de venta por separado) o en el cargador de doble puerto (de venta por separado) (Figs. 2 y 3).



3. Las luces LED indicadoras de la batería se iluminarán una a una durante el proceso de carga. Desconecte el cargador inmediatamente cuando las tres luces LED estén iluminadas.
4. El cargador rápido 24VCHRG-QC (de venta por separado) y el cargador de doble puerto 24VCHRG-DPC (de venta por separado) están también equipados con luces indicadoras que indican el estado de carga (Figs. 2 y 3).

⚠ ¡PRECAUCIÓN! PELIGRO DE INCENDIO. Al desconectar el cargador de la batería, asegúrese de primero desconectar el cargador del tomacorriente, y luego desconectar el cargador de la herramienta.

⚠ ¡ADVERTENCIA! Los cargadores no se apagan de forma automática cuando las baterías están completamente cargadas. No deje la batería conectada al cargador. Apague o desenchufe el cargador del tomacorriente cuando la carga haya sido completada.

5. Una recarga oportuna de la batería ayudará a prolongar su vida útil. Usted debe recargar la batería cuando note una caída en la potencia del equipo.

¡IMPORTANTE! Nunca permita que la batería se descargue por completo ya que esto causará un daño irreversible a la batería.

6. Cuando se haya completado la carga, retire la batería del cargador presionando el botón pulsador de trabado y deslizando la batería hacia atrás para destrabarla del cargador.

Ensamblado

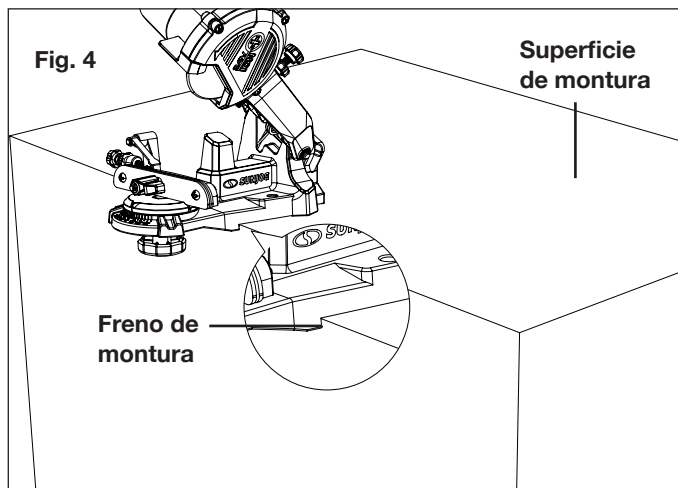
⚠ ¡PRECAUCIÓN! No instale la batería hasta que la unidad haya sido ensamblada por completo.

⚠ ¡ADVERTENCIA! Monte los componentes con mucho cuidado para no perjudicar la seguridad y eficiencia de la máquina. Si no está seguro, comuníquese con la central de servicio al cliente Snow Joe® + Sun Joe® llamando al 1-866-SNOWJOE (1-866-766-9563).

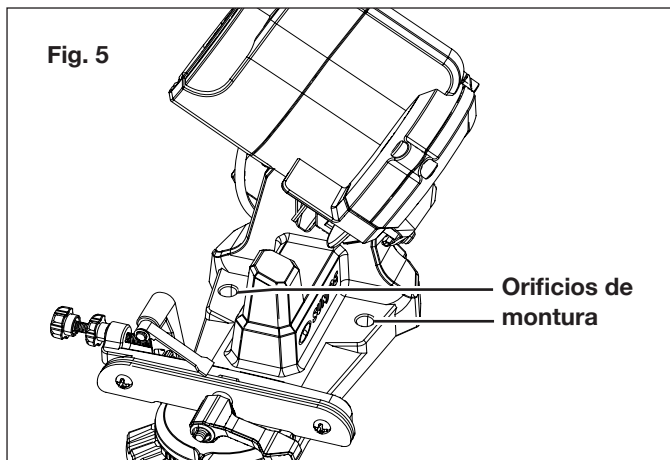
El equipo viene completamente ensamblado. Sujételo de forma segura a una superficie adecuada (p. ej., a un banco de trabajo), en un lugar adecuado (seco, bien iluminado y protegido contra el polvo), y ya estará listo para ser usado.

1. Posicione la máquina en una superficie adecuada. Empújelo sobre la superficie lo más lejos posible, hasta que el freno de montura en la parte inferior impida que la máquina se mueva más lejos (Fig. 4).

NOTA: se recomienda montar la máquina a la altura del pecho para la mejor visibilidad y la más fácil operación posible.



2. Inserte dos pernos M8 en los orificios de montura en ambos lados (Fig. 5). Apriete los pernos para asegurar la máquina en la superficie de montura.



Operación

Este afilador inalámbrico de cadena de motosierra se usa para afilar uno por uno los dientes de una cadena de motosierra. Los ajustes de la máquina le permiten establecer la profundidad y ángulo apropiados para un afilado preciso de los dientes de la cadena. Al seguir un procedimiento básico de configuración usted puede usar de forma correcta este afilador inalámbrico de cadena de motosierra.

Antes de afilar la cadena de motosierra, obtenga las especificaciones correctas de la cadena a afilar con este afilador. Estas especificaciones se encuentran en la caja o paquete en donde vino la cadena de motosierra cuando usted la compró.

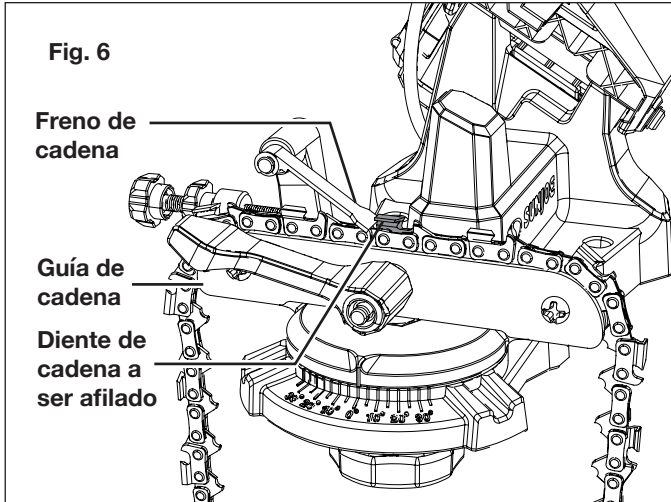
⚠ ¡ADVERTENCIA! Hay un riesgo de lesiones personales severas para operadores y transeúntes, causadas por una cadena de motosierra mal afilada. Lea y siga todas las instrucciones del fabricante de la cadena de motosierra.

⚠ ¡ADVERTENCIA! Todos los ajustes deben hacerse ANTES de insertar la batería.

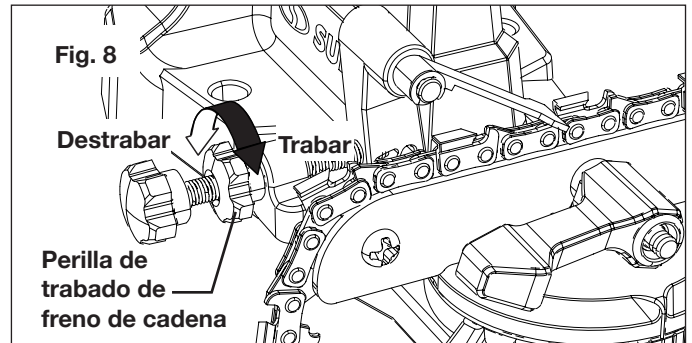
Posición de la cadena de motosierra

1. Limpie la cadena antes de afilarla. Lávela con un solvente no inflamable. No use gasolina para limpiar la cadena.
2. Levante el freno de cadena y coloque la cadena en la guía de cadena. Baje el freno de cadena de manera que esté posicionado sobre el diente con el que usted desea empezar. (Fig. 6).

NOTA: se recomienda marcar el primer diente de la cadena a afilar.



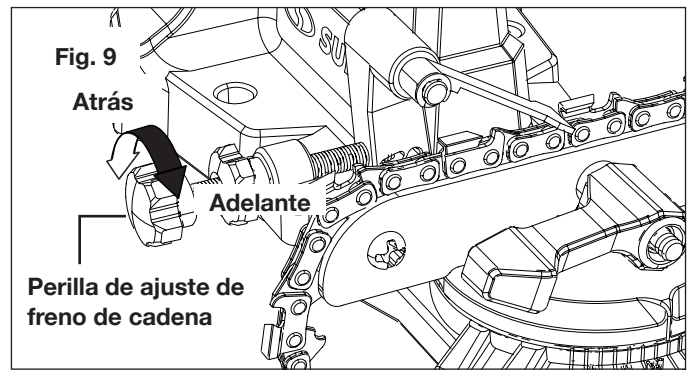
1. Afloje la perilla de trabado de freno de cadena de manera que la perilla de ajuste de freno de cadena pueda ser girada a mano (Fig. 8). Gire la perilla de ajuste de freno de cadena para mover el freno de cadena (Fig. 9).



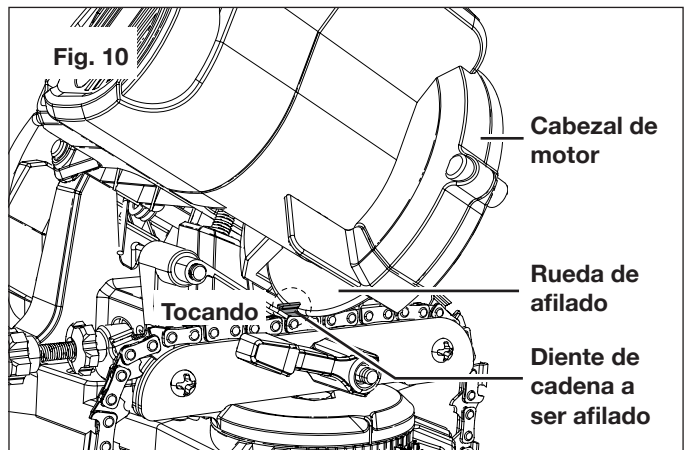
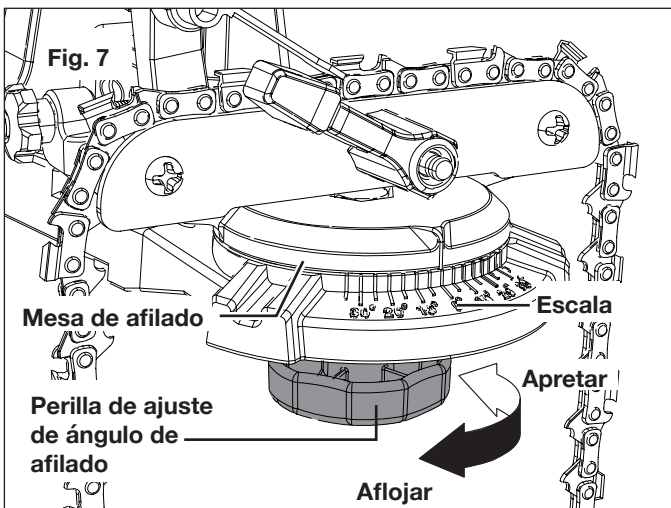
Configuración del ángulo de afilado.

Diferentes cadenas tienen diferentes ángulos para su afilado. La información específica se debe obtener del fabricante de la cadena.

La perilla de ajuste del ángulo de afilado se encuentra en la parte inferior de la máquina, y permite a la mesa de afilado girar de -30° a $+30^\circ$. Para ajustar el ángulo de afilado, siga las instrucciones a continuación:



2. Durante el ajuste, baje el cabezal de motor para ver si la rueda de afilado toca el diente (Fig. 10).

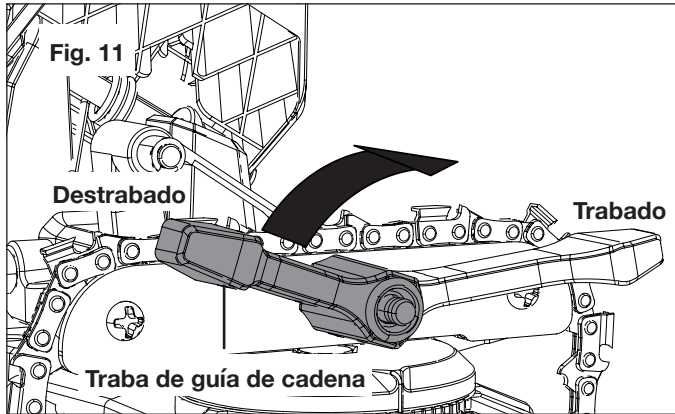


1. Afloje la perilla de ajuste de ángulo de afilado para establecer dicho ángulo (Fig. 7).
2. Establezca el ángulo de afilado deseado girando a mano la mesa de afilado. Use la escala debajo de la mesa de afilado para alcanzar el ángulo deseado (Fig. 7).
3. Apriete la perilla de ajuste de ángulo de afilado. Asegúrese de que la mesa de afilado esté fija de forma segura (Fig. 7).

3. Cuando el freno de cadena esté en la posición correcta, trabe la perilla de trabado de freno de cadena y asegúrese de que la cadena no se mueva (Fig. 8).
4. Voltee la traba de guía de cadena a la posición de trabado. Asegúrese de que la cadena esté sujeta de forma segura (Fig. 11).

Ajuste del freno de cadena

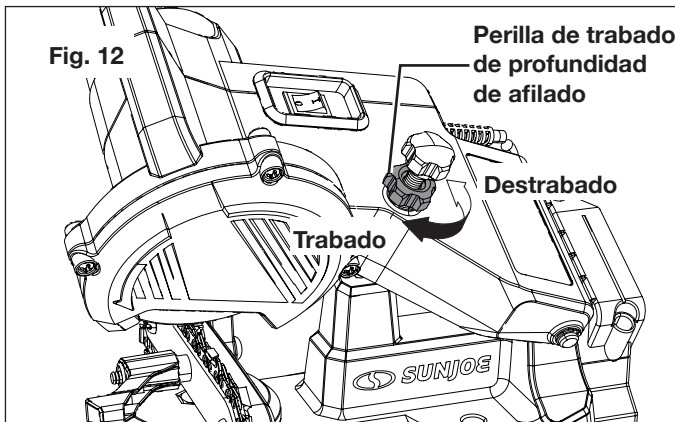
Si la rueda de afilado no toca el diente de cadena que necesita ser afilado cuando el cabezal de motor ha bajado, mueva el freno de cadena como se indica a continuación.



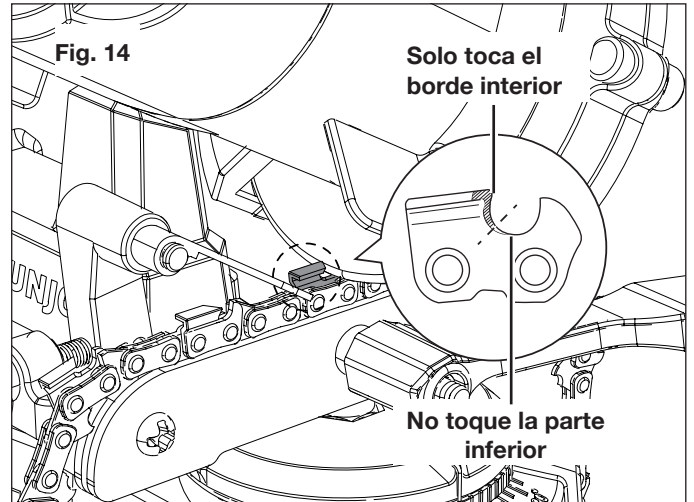
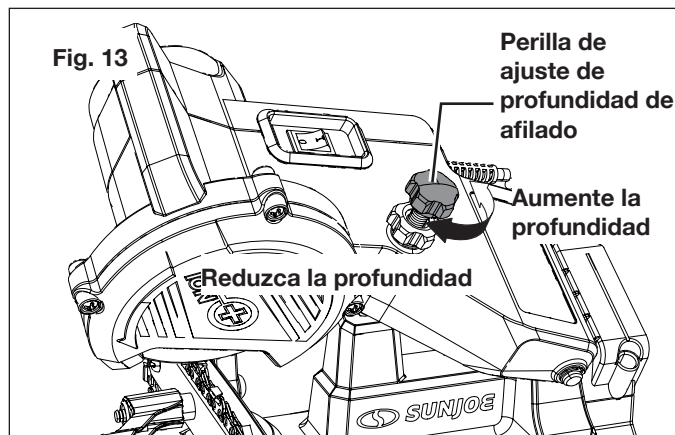
Ajuste de la profundidad de afilado

La profundidad de afilado debe ser ajustada de forma correcta de manera que la rueda de afilado no corte demasiado profundo entre los dientes, evitando que el metal entre los dientes sea cortado y la cadena se dañe.

1. Baje el cabezal de motor y asegúrese de que la rueda de afilado toque la curva interior del diente a ser afilado. Si no, afloje la perilla de trabado de profundidad de afilado en la parte posterior para ajustar la profundidad de afilado (Fig. 12).



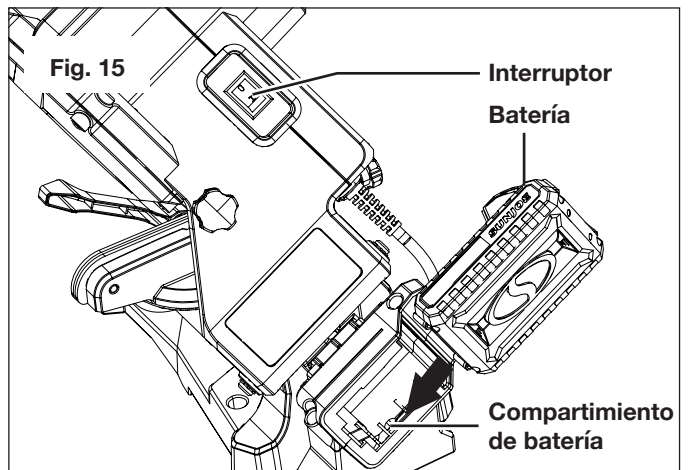
2. Ajuste la profundidad de afilado girando la perilla de profundidad de afilado (Fig. 13). La rueda de afilado debe tocar el borde interior del diente, no la parte inferior del diente (Fig. 14).



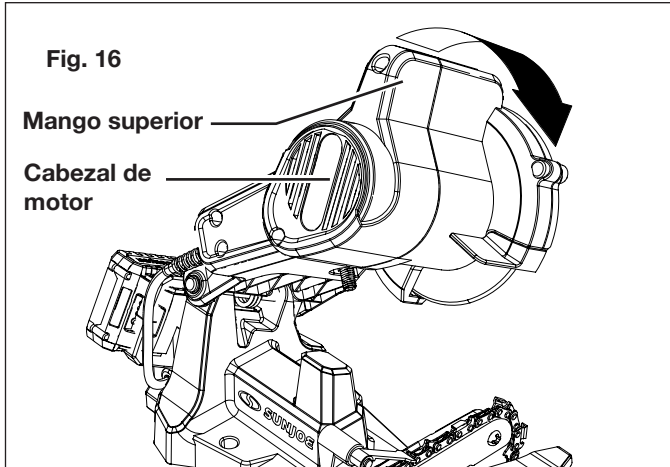
3. Al alcanzar la profundidad de corte apropiada, trabe la perilla de trabado de profundidad de afilado girándola en sentido horario (Fig. 12).

Procedimiento básico de afilado

1. Póngase sus equipos protectores y asegúrese de que las inmediaciones estén libres de transeúntes.
2. Inserte la batería en su compartimiento ubicado en la parte trasera de la máquina, hasta que se trabe haciendo "clac" en su posición. Presione el interruptor hacia el lado de encendido ("I") de la máquina (Fig. 15).



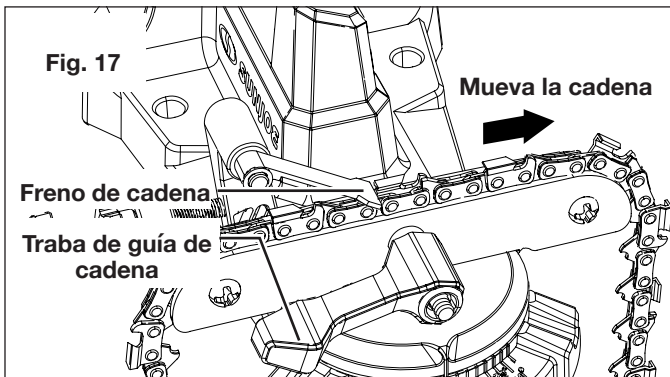
3. Sujete el mango superior y lentamente baje el cabezal de motor (Fig. 16). Si el ajuste aún no es el correcto, apague la unidad y retire la batería antes de realizar modificaciones.



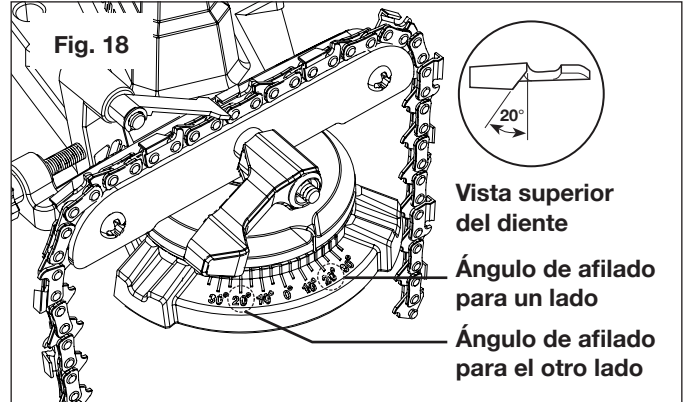
4. Es normal que durante la operación haya una pequeña cantidad de chispas. Levante el cabezal de motor a menudo y examine el diente. Si hay una curva completa en el diente con un acabado de metal brillante, entonces el diente ha sido afilado correctamente.

NOTA: un buen afilado ocurre cuando el contacto entre la rueda y el diente es gradual y delicado. No mantenga la rueda de afilado en contacto con un diente por demasiado tiempo.

5. Luego de afilar un diente, apague la máquina presionando el interruptor hacia el lado de apagado ("O"). Levante el cabezal de motor. Mueva la traba de guía de cadena a su posición de destrabado y mueva la cadena de manera que el siguiente diente de cadena se ubique frente al freno de cadena. Mueva la traba de guía de cadena a la posición de trabado y proceda a afilar el siguiente diente. Repita este proceso hasta que usted haya afilado todos los dientes en un mismo lado (Fig. 17).



6. Después de haber terminado el afilado de todos los dientes en un lado, apague la máquina y retire la batería. Afloje la perilla de ajuste de ángulo de afilado y restablezca el ángulo de afilado al mismo ángulo pero en el otro lado (por ejemplo, si usted usó 20° en la derecha como ángulo de afilado para un lado, establézcalo a 20° en la izquierda para el otro lado) (Fig. 18).



NOTA: consulte la sección "configuración del ángulo de afilado" en la página 10 para instrucciones detalladas sobre cómo ajustar el ángulo de afilado.

7. El otro lado de los dientes debe ser capaz de ajustarse a la misma configuración de freno de cadena y profundidad de afilado. Sin embargo, se recomienda volver a inspeccionar todo antes de insertar la batería y encender la máquina.
8. Luego de que todos los dientes se hayan afilado, apague la máquina y retire la batería.

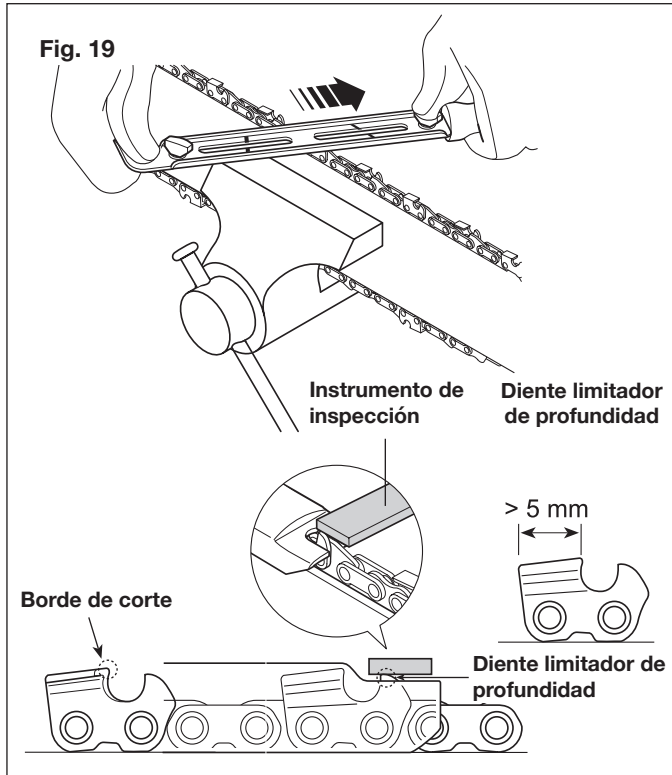
Consejos de operación

⚠ ¡ADVERTENCIA! Para garantizar que la motosierra funcione de forma segura y eficiente, es esencial que los componentes de corte estén bien afilados. Cualquier trabajo en la cadena y barra requiere de una experiencia específica y herramientas especiales.

El afilamiento de la cadena de motosierra es necesario cuando:

- El aserrín parece polvo;
- El corte se hace más difícil;
- El corte no es recto; y
- Las vibraciones aumentan.

Luego del afilado, compruebe que el diente limitador de profundidad no sobresalga más que el instrumento de inspección, y lime cualquier parte saliente con una lima plana (no incluida), redondeando los bordes (Fig. 19).



Mantenimiento

Comuníquese con un concesionario autorizado Snow Joe® + Sun Joe® o llame a la central de servicio al cliente Snow Joe® + Sun Joe® al 1-866-SNOWJOE (1-866-766-9563) para cualquier operación de mantenimiento no descrita en este manual. Cualquier operación llevada a cabo en un centro no autorizado o por personal no calificado invalidará por completo la garantía.

Mantenga el producto mediante los procedimientos recomendados a continuación. Se recomienda comprobar la condición general de cada parte antes del uso. Mantenga su herramienta en buenas condiciones. Mantenga todos los bordes de corte afilados y limpios. Las herramientas de corte mantenidas adecuadamente, con bordes de corte afilados, tienen menos probabilidades de atascarse y son más fáciles de controlar. Mantenga el mango seco, limpio y sin aceite ni grasa.

Limpieza

Le recomendamos limpiar el dispositivo inmediatamente después de usarlo cada vez. Límpielo con un paño húmedo y jabón suave, o soplelo con aire comprimido a baja presión.

- Retire la batería cada vez que vaya a limpiar el dispositivo.
- Mantenga la carcasa del motor, todos los dispositivos de seguridad, y las rejillas de ventilación libres de suciedad y polvo lo mejor posible.

- No use agentes de limpieza o solventes ya que pueden dañar las partes de plástico en el equipo. Asegúrese de que no entre agua al dispositivo.

Reemplazo de la rueda de afilado

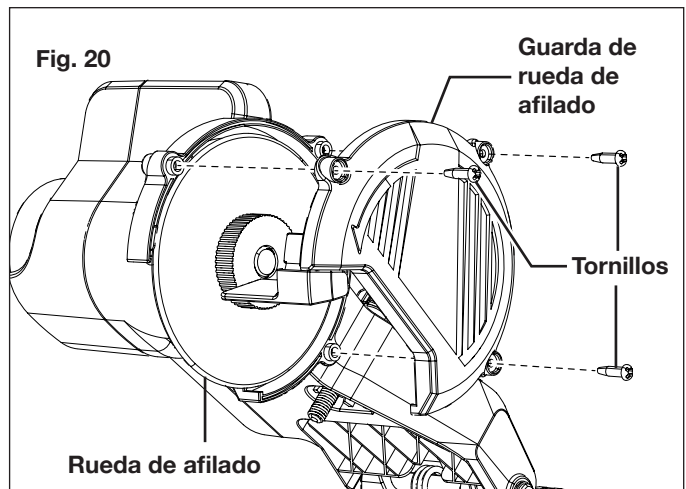
Antes de cada uso, compruebe que la rueda de afilado no esté dañada. No use una rueda de afilado si está agrietada, rota o gastada. Usted puede ver si la rueda tiene grietas pequeñas colgándola por su orificio central y golpeándola delicadamente con un objeto no metálico (como por ejemplo el mango de un destornillador). Una rueda de afilado en buenas condiciones producirá un sonido metálico, pero un sonido sordo indicará una rotura o grieta.

Reemplace la rueda de afilado cuando su diámetro exterior se haya reducido a 3 plg.

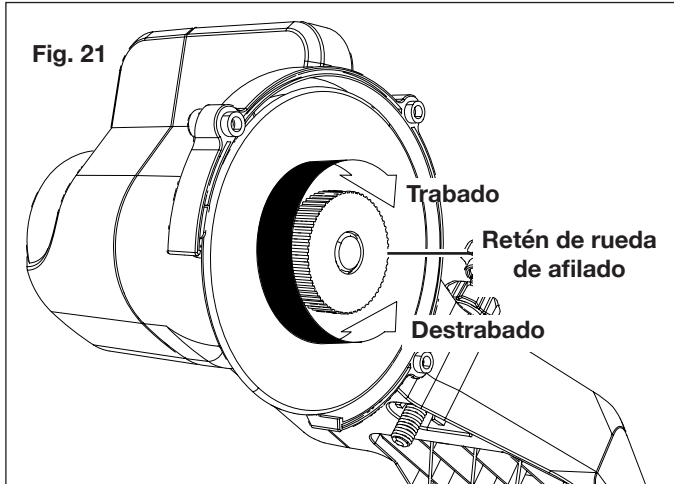
⚠ ¡ADVERTENCIA! Este afilador inalámbrico de cadena de motosierra usa una rueda de afilado estándar de 4.25 plg × 1/8 plg con grano 100. Solo use ruedas de afilado de repuesto idénticas. Las ruedas de afilado de otros tamaños pueden causar desperfectos o lesiones personales.

⚠ ¡PRECAUCIÓN! Use guantes de alta resistencia al manipular la rueda de afilado.

1. Antes de manipular la rueda de afilado, apague la batería y retire la batería. Espere a que la rueda de afilado se haya detenido por completo.
2. Retire los tres tornillos usados para asegurar la guarda de rueda de afilado, y luego retire la guarda para exponer la rueda gastada (Fig. 20).



3. Para retirar la rueda de afilado gastada, rote en sentido antihorario el retén de rueda (Fig. 21) para destrabarlo, y luego saque el retén y la rueda gastada.



4. Coloque la nueva rueda de afilado en su posición y fjela con el retén de rueda de afilado.

NOTA: examine la rueda de afilado y ajuste el apriete del retén para asegurarse de que la rueda de afilado pueda girar libremente. **NO APRIETE DEMASIADO** el retén de rueda afiladora.

5. Vuelva a colocar la guarda de rueda y fjela con los tornillos originales.

⚠ ¡PRECAUCIÓN! NUNCA opere un afilador de cadena de motosierra sin una guarda de rueda de afilado correctamente instalada.

NOTA: se recomienda realizar una prueba de funcionamiento sin carga por al menos 30 segundos antes de usar este producto por primera vez, y luego de reemplazar la rueda de afilado. Apague inmediatamente el producto si la rueda de afilado tiene una forma irregular y ya no es circular, ocurre una vibración considerable, o usted oye un ruido anormal.

Cuidado apropiado de la batería y el cargador

⚠ ¡ADVERTENCIA! Para reducir el riesgo de lesiones, desenchufe siempre el cargador y retire la batería del cargador antes de llevar a cabo cualquier tarea de mantenimiento. Nunca desarme la batería ni el cargador. Para **TODAS** las reparaciones, comuníquese con su concesionario Snow Joe® + Sun Joe® o con la central de servicio al cliente Snow Joe® + Sun Joe®.

1. Para reducir el riesgo de daños y lesiones, nunca sumerja la batería o el cargador en un líquido ni permita que ningún líquido entre dentro de estos componentes.
2. Limpie de polvo y residuos los conductos de ventilación del cargador y los contactos eléctricos soprándolos con aire comprimido.
3. Use solo detergente suave en un paño húmedo para limpiar la batería y el cargador, manteniendo el paño alejado de todos los contactos eléctricos. Ciertos agentes y solventes de limpieza son dañinos para los plásticos y otras partes aisladas. Algunos de estos incluyen gasolina,

trementina, diluyente de laca, diluyente de pintura, solventes clorados para limpieza, amoníaco y detergentes caseros con amoníaco. Nunca use solventes inflamables o combustibles alrededor de baterías, cargadores de batería, o herramientas.

Almacenamiento

1. Examine a fondo el afilador inalámbrico de cadena de motosierra en busca de partes gastadas, sueltas o dañadas. En caso de necesitar una reparación o reemplazar una parte, contacte a un concesionario autorizado Snow Joe® + Sun Joe® o comuníquese con la central de servicio al cliente Snow Joe® + Sun Joe® al 1-866-SNOWJOE (1-866-766-9563) para obtener asistencia.
2. Retire la batería del afilador inalámbrico de cadena de motosierra antes de almacenarla.
3. Guarde el afilador inalámbrico de cadena de motosierra en interiores, en un lugar seco y bajo llave, lejos del alcance de los niños para prevenir daños o un uso no autorizado.

Almacenamiento de la batería y el cargador fuera de temporada

1. No exponga su batería o cargador al agua o lluvia, ni permita que se mojen. Esto podría dañar permanentemente la batería y el cargador. No use aceites o solventes para limpiar o lubricar su batería ya que la cubierta de plástico puede tornarse quebradiza y romperse, causando lesiones severas.
2. Guarde la batería y el cargador a una temperatura ambiente, lejos de la humedad. No los guarde en lugares mojados donde los terminales se puedan corroer. Como con cualquier otro tipo de batería, una pérdida permanente de capacidad puede resultar si la batería es almacenada por largos periodos de tiempo a elevadas temperaturas (más de 120°F [49°C]).
3. Las baterías de iones de litio iON+ 24V mantienen su carga durante el almacenamiento por más tiempo que otras baterías. Como costumbre, es mejor desenchufar el cargador y retirar la batería cuando no estén siendo usados. Recargue la batería cada seis meses al 50% de su capacidad (2 luces encendidas) durante el almacenamiento fuera de temporada para mantener un rendimiento óptimo de la batería.

Precaución y eliminación de la batería

Deséchese de su batería de acuerdo con los reglamentos federales, estatales y locales. Para encontrar lugares de reciclaje, comuníquese con un servicio de reciclaje en su localidad.

⚠ ¡PRECAUCIÓN! Incluso las baterías descargadas contienen algo de energía. Antes de deshacerse de estas, use cinta aislante para cubrir los terminales y evitar que la batería haga cortocircuito, lo cual puede causar una explosión o incendio.

⚠ ¡ADVERTENCIA! Para reducir el riesgo de lesiones personales o explosión, nunca queme ni incinere una batería incluso si está dañada, inservible o completamente descargada. Al ser quemada, los humos y materiales tóxicos son lanzados a la atmósfera circundante.

1. Las baterías varían de acuerdo al dispositivo. Consulte su manual para obtener la información específica.
2. Instale solo nuevas baterías del mismo tipo en su producto (donde corresponda).
3. No insertar las baterías con la polaridad correcta, tal como se indica en el compartimiento de la batería o en el manual, puede reducir el ciclo de vida útil de las baterías o causar fugas en estas.
4. No combine baterías nuevas con antiguas.
5. No combine baterías alcalinas, estándar (de zinc-carbono) o recargables (de níquel-cadmio, de níquel-hidruro metálico o de iones de litio).
6. No arroje las baterías al fuego.
7. Las baterías deben ser recicladas o desechadas según los reglamentos locales y estatales.

Servicio y soporte

Si su afilador inalámbrico de cadena de motosierra 24V-CSSHRP-CT de Sun Joe® requiere servicio o mantenimiento, comuníquese con la central de servicio al cliente Snow Joe® + Sun Joe® llamando al 1-866-SNOWJOE (1-866-766-9563).

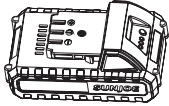
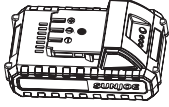
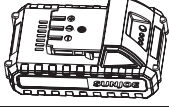
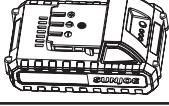

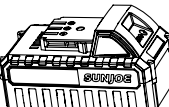

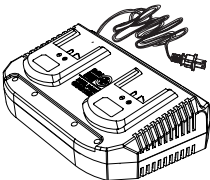
Modelo y número de serie

Al contactar a la empresa, ordenar partes de repuesto o programar una reparación en un centro autorizado, usted necesitará proporcionar el modelo y número de serie, los cuales se encuentran en la etiqueta ubicada en la carcasa de la unidad. Copie estos números en el espacio proporcionado a continuación.

Registre los siguientes números que se encuentran en la carcasa o mango de su nuevo producto:	
Modelo:	
2 4 V - C S S H R P - C T	
Nº de serie:	

Accesorios opcionales

⚠ ¡ADVERTENCIA! USE SIEMPRE solo partes de repuesto y accesorios Snow Joe® + Sun Joe®. NUNCA use partes de repuesto o accesorios que no estén destinados para su uso con este afilador inalámbrico de cadena de motosierra. Comuníquese con Snow Joe® + Sun Joe® si tiene dudas sobre si es seguro usar una parte de repuesto o accesorio en particular con su afilador inalámbrico de cadena de motosierra. El uso de cualquier otro accesorio o parte puede ser peligroso y causar lesiones personales o daños mecánicos.

Accesorio	Descripción	Modelo
<p>1</p> 	<p>Batería de iones de litio iON+ de 24 V y 1.3 Ah</p> <p>Tiempo máximo de carga de batería: 24VCHRG-AC: 50 min 24VCHRG-QC: 35 min 24VCHRG-DPC: 35 min</p> <p>Tiempo máximo de duración de batería: 25 min</p>	24VBAT-LTW
<p>2</p> 	<p>Batería de iones de litio iON+ de 24 V y 1.5 Ah</p> <p>Tiempo máximo de carga de batería: 24VCHRG-AC: 60 min 24VCHRG-QC: 40 min 24VCHRG-DPC: 40 min</p> <p>Tiempo máximo de duración de batería: 30 min</p>	24VBAT-LTX
<p>3</p> 	<p>Batería de iones de litio iON+ de 24 V y 2.0 Ah</p> <p>Tiempo máximo de carga de batería: 24VCHRG-AC: 1 hr 20 min 24VCHRG-QC: 55 min 24VCHRG-DPC: 55 min</p> <p>Tiempo máximo de duración de batería: 40 min</p>	24VBAT-LTE
<p>4</p> 	<p>Batería de iones de litio iON+ de 24 V y 2.5 Ah</p> <p>Tiempo máximo de carga de batería: 24VCHRG-AC: 1 hr 40 min 24VCHRG-QC: 1 hr 20 min 24VCHRG-DPC: 1 hr 10 min</p> <p>Tiempo máximo de duración de batería: 50 min</p>	24VBAT-LT
<p>5</p> 	<p>Batería de iones de litio iON+ de 24 V y 4.0 Ah</p> <p>Tiempo máximo de carga de batería: 24VCHRG-AC: 3 hr 30 min 24VCHRG-QC: 1 hr 50 min 24VCHRG-DPC: 1 hr 50 min</p> <p>Tiempo máximo de duración de batería: 80 min</p>	24VBAT
<p>6</p> 	<p>Batería de iones de litio iON+ de 24 V y 5.0 Ah</p> <p>Tiempo máximo de carga de batería: 24VCHRG-AC: 3 hr 20 min 24VCHRG-QC: 2 hr 20 min 24VCHRG-DPC: 2 hr 30 min</p> <p>Tiempo máximo de duración de batería: 100 min</p>	24VBA-XR
<p>7</p> 	<p>Cargador rápido de batería de iones de litio iON+ de 24 V</p>	24VCHRG-QC
<p>8</p> 	<p>Cargador de doble puerto de batería de iones de litio iON+ de 24 V</p>	24VCHRG-DPC

NOTA: los accesorios están sujetos a cambios sin obligación alguna por parte de Snow Joe® + Sun Joe®. Los accesorios se pueden ordenar en línea visitando sunjoe.com o por teléfono llamando a la central de servicio al cliente Snow Joe® + Sun Joe® al 1-866-SNOWJOE (1-866-766-9563).

NOTAS



LA PROMESA DE SNOW JOE® + SUN JOE® AL CLIENTE

POR SOBRE TODO, en Snow Joe® + Sun Joe® estamos dedicados a usted, nuestro cliente. Nos esforzamos por hacer que su experiencia sea tan placentera como sea posible. Desafortunadamente, hay ocasiones en que un producto no funciona o se avería bajo condiciones normales de operación. Creemos que es importante que usted sepa que puede confiar en nosotros. Es por eso que hemos creado la promesa Snow Joe® + Sun Joe®.

NUESTRA PROMESA: Snow Joe® + Sun Joe® garantiza sus productos nuevos por dos (2) años luego de la fecha de compra. Si su producto no funciona, o hay un problema con una pieza específica, resolveremos este inconveniente enviándole una pieza de repuesto o producto de reemplazo (nuevo o comparable) sin cargo adicional alguno. ¡Un excelente soporte! Sin que se de cuenta, usted ya estará de vuelta podando, serrando, cortando, lavando, etc.

REGISTRO DEL PRODUCTO:

Snow Joe®, LLC ("Snow Joe® + Sun Joe®") recomienda enfáticamente que usted registre el producto que ha comprado. Puede registrar su producto en línea visitando snowjoe.com/ProductRegistration, llamando a nuestra central de servicio al cliente al **1-866-SNOWJOE (1-866-766-9563)**, enviándonos un e-mail a help@snowjoe.com o enviándonos por correo postal su tarjeta amarilla de registro. Si usted no registra su producto luego de la compra, sus derechos de garantía no disminuirán; sin embargo, registrar su compra permitirá que Snow Joe® + Sun Joe® le atienda mejor con cualquier necesidad que usted como cliente pueda tener.

¿QUIÉN PUEDE OBTENER COBERTURA DE GARANTÍA?

Snow Joe® + Sun Joe® ofrece esta garantía al propietario de esta Máquina (siendo "Máquina" un producto energizado por un motor) solo para un uso residencial y personal doméstico. Esta garantía no se aplica para productos usados con fines comerciales, de alquiler o reventa. Si esta Máquina cambia de propietarios durante dicho periodo de dos (2) años, actualice la información del propietario de la Máquina en snowjoe.com/ProductRegistration.

¿QUÉ ESTÁ CUBIERTO?

Snow Joe® + Sun Joe® garantiza al propietario de la Máquina que si ésta falla dentro de los dos (2) años posteriores a la fecha de compra debido a un defecto en materiales o fabricación, o como resultado de un desgaste normal debido a un uso doméstico ordinario, Snow Joe® + Sun Joe® enviará una pieza de repuesto o producto de reemplazo, sin costo adicional y con envío gratuito, al comprador original.

Si, a sola discreción de Snow Joe® + Sun Joe®, la Máquina defectuosa no puede ser reparada con una pieza de repuesto, Snow Joe® + Sun Joe® decidirá: (A) enviar una Máquina de reemplazo sin costo adicional y con envío gratuito; o (B) reembolsar el precio de compra en su totalidad al propietario.

¿QUÉ NO ESTÁ CUBIERTO?

Esta garantía no se aplica a Máquinas que han sido usadas comercialmente o en aplicaciones no domésticas. Esta garantía no cubre cambios cosméticos que no afecten su funcionamiento. Esta garantía solo es válida si la Máquina es usada y mantenida de acuerdo con las instrucciones, advertencias y salvaguardias contenidas en el manual del propietario. Snow Joe® + Sun Joe® no será responsable por el costo de ninguna reparación de garantía no autorizada. Esta garantía no cubre ningún costo o gasto incurrido por el comprador al proporcionar equipos sustitutos o servicio durante períodos razonables de avería o no utilización de este producto, mientras se espera por una pieza de repuesto o producto bajo esta garantía.

Las piezas desgastables como correas, brocas y cuchillas no están cubiertas por esta garantía, y pueden ser compradas en snowjoe.com o llamando al **1-866-SNOWJOE (1-866-766-9563)**. Las baterías están cubiertas totalmente por la garantía durante los noventa (90) días posteriores a la fecha de compra.

La reparación, reemplazo o reembolso del precio de compra son soluciones exclusivas para el comprador y la única responsabilidad de Snow Joe® + Sun Joe® bajo esta garantía. Ningún empleado o representante de Snow Joe® + Sun Joe® está autorizado a ofrecer ninguna garantía adicional, ni modificación a esta garantía, que pueda vincular legalmente a Snow Joe® + Sun Joe®. Consecuentemente, el comprador no deberá ampararse a ninguna declaración adicional hecha por ningún empleado o representante de Snow Joe® + Sun Joe®. En ningún caso, sea basado en contrato, indemnización, garantía, agravio (incluyendo negligencia), responsabilidad directa o de otro tipo, Snow Joe® + Sun Joe® será responsable de cualquier daño especial, indirecto, incidental o indirecto incluyendo, sin limitaciones, la pérdida de ganancias o ingresos.

Algunos estados no permiten límites en garantías. En dichos estados, las limitaciones anteriores podrían no aplicarse a usted.

Se pueden aplicar otras garantías fuera de los EE.UU.



sunjoe.com